



Besam-Pyöröovet – Kolme- ja Nelisiipinen RD3 ja RD4

Mukavuutta, turvallisuutta ja taloudellisuutta

Besamin 3- ja 4-siipisten pienikokoisten RD3/RD4-pyöröovien avulla pidät sisäilman lämpötilan sopivana ja säästät energiakustannuksissa. RD3/RD yhdistää pyöröovien edut automaattisen oven turvallisuuteen kustannusten jäädessä manuaalisesti toimivien pyöröovie tasolle.

RD3/RD4 sopii suuremman halkaisijan ansiosta hyvin esimerkiksi hotelleihin, joissa ihmiset kantavat

matkatavaroitaan ovesta sisään ja ulos. Halkaisijaltaan pienemmät ovet sopivat kohteisiin, joiden kautta kulkee vain kohtuullisesti jalankulkijoita.

Turvallisuus ennen kaikkea

Ovivalikoimassa turvallisuus yhdistyy käytännöllisyyteen. Käyttöturvallisuus on aina etusijalla.

Rummun reunoissa on pehmeät suojareunukset, jotka estävät ihmisiä juuttumasta paikoillaan olevan rummun ja pyörivien ovilehtien väliin.

Vakiovarusteiset turvaominaisuudet

- Jos jokin este estää oven pyörimisen (vastus on ennakkoon asetettua arvoa suurempi), ovi lakkaa pyörimästä.
- Rummun reunoissa on pystysuuntaiset, painettavat turvakytkimet.
- Nopeudensäätö
- Häätäpoistumisjärjestelmä (lisävaruste)

Rakenne

RD3/RD4 voidaan tilata useana kokoonpanovaihtoehtona asiakkaan tarpeiden mukaan. Ulkorumpuvaihtoehtoja on kaksi ja ovilehtityyppejä kolme. Ne kaikki näyttävät ja tuntuvat erilaisilta. Ovi voi suojata sisätiloja eri tavalla kisko- ja paneelivalintojen mukaan.

RD3/RD4 on saatavana eri kokovaihtoehtoina. Sisäkorkeus ja etulevy mukautuvat kaikkiin rakennuksiin.

Kaikissa pyöröovissamme käytetään Besamin suunnittelemaa alumiiniprofileita, jotka voivat olla anodisoituja, jauhemaalattuja tai ruostumattomalla teräksellä päällystettyjä.

Käyttömekanismi kiinnitetään laminoituneen katon yläpuolella olevaan kehykseen. Käyttötangon laakeri kiinnitetään valmiiseen lattiaan. Harjat tiivistävät oven hyvin.

Ovet on suunniteltu asennettavaksi ja kiinnitettäväksi suoraan valmiille lattiapinnalle. Ovi ei edellytä erillistä perustusta. Viimeistelemissä lattioita varten on saatavana pohjarengas.



Kehysjärjestelmä



Ohut järjestelmä akselilla



Ohut järjestelmä ilman akselia

CDC-ohjausjärjestelmä

Besam on kehittänyt tämän ainutlaatuisen, kehittyneen ohjausjärjestelmän erityisesti omia tuotteitaan varten. Näin syntyneessä täysin integroidussa sisääntulojärjestelmässä ei tingitä muotoilusta eikä toiminnallisuudesta. Tämä järjestelmä varmistaa alhaiset käyttö- ja ylläpitokustannukset sekä korkean turvallisuuden ja käytettävyyden.

Asennuksen aikana:

- Automaattinen järjestelmän tarkistus
- Nopea ja turvallinen turva-alueiden ja nopeuden säädön asetus
- Asennus sujuu nopeasti

Käytön aikana:

- RD3/4-oveen voidaan asentaa lisävarusteena ohjelmanvalitsin, jolloin ovea voidaan ohjata pääskoodien avulla.
- RD3/RD4-pyöröovea voidaan etäohjata ilman erityistä ohjelmistoa modeemin avulla tai yhdistämällä se suoraan tietokoneeseen.

- Turvajärjestelmien itsetarkistus
- Tosiakakellossa ohjelmoitavat tilat/toiminnot
- Automaattinen huoltotarpeen ilmaisin
- Toiminnan mittaus
- Lyhyet pysäytysmatkat
- Valo kytkeytyy automaattisesti pois päältä lukitussa asennossa

Huollon aikana:

- Automaattinen tapahtumaloki näyttää viimeiset 600 tapahtumaa
- Automaattinen vianmääritys
- Yhteys Besamin huoltoon puhelimen/modeemin kautta
- Helppo käyttö ohjelmanvalitsimen tai tavallisen tietokoneen avulla
- Vikojen havaitseminen etäkäytön avulla
- Pienin mahdollinen seisonta-aika

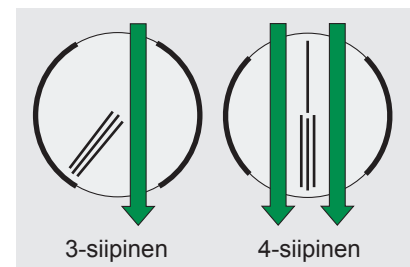
Nopeudensäätö

Suurin pyörimisnopeus on säädetty ennalta tehtaalla, mutta sitä voi säätää erilaisiin sovelluksiin sopivaksi. Ovea ei voi pyörittää käsin ennalta asetettua nopeutta suuremmalla nopeudella.

Hätäpoistumistie

Pyöröoven läpi voi luoda esteettömän hätäpoistumistien asentamalla siihen hätäpoistumisjärjestelmän. Sähkömekaaninen vapautuslaite voidaan yhdistää palohälyttimeen. Vapautuslaite varmistaa myös sen, etteivät ovilehdet irtoa tuulen aiheuttamasta paineesta, vaan ainoastaan tarvittaessa.

Hätäpoistumisjärjestelmää saatetaan olla hyödyllinen myös vähemmän dramaattisissa tilanteissa, kuten kuljetettaessa pitkiä esineitä ovesta.



Toiminta

- Ohjelmanvalitsin
 - Ei käytössä: Ovi on lukossa, jos sähkömekaaninen lukituslaite on asennettuna.
 - Automaattinen käynnistys: Ovi on paikoillaan. Kun ovi aktivoidaan sisä- tai ulkoaktivointiyksik-

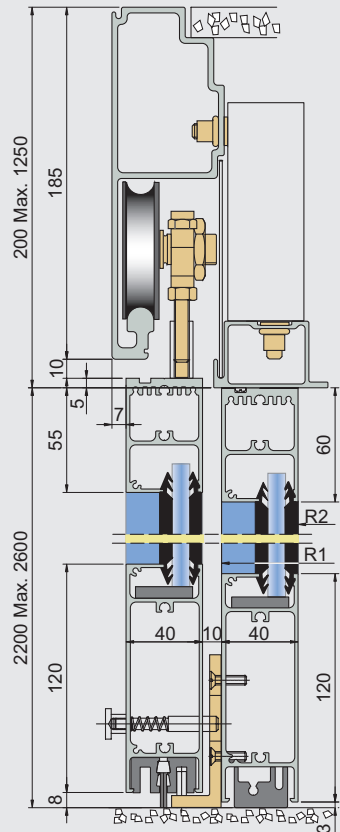
siköllä tai työntämällä ovea, ovi pyörii normaalinopeudella kolmen osaston verran ja pysähtyy sitten.

- Jatkuva pyörimisliike: Ovi pyörii hitaasti. Kun ovi aktivoidaan sisä- tai ulkoaktivointiyksiköllä, ovi pyörii normaalinopeudella

- kolmen osaston verran ja alkaa sitten pyöriä taas hitaasti.
- Normaalinopeuden säätö: Säädettävissä välille 1,5 - 5 kierr./min.
- Hidas nopeus (liikuntaesteisiä varten): 1,5 kierr./min.

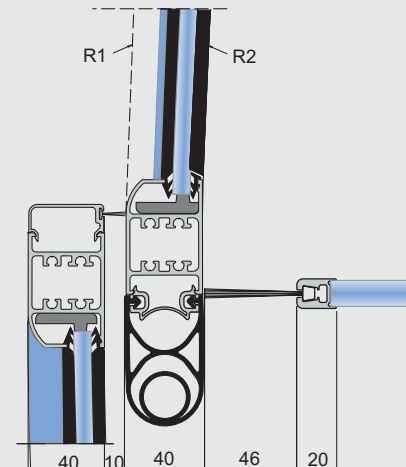
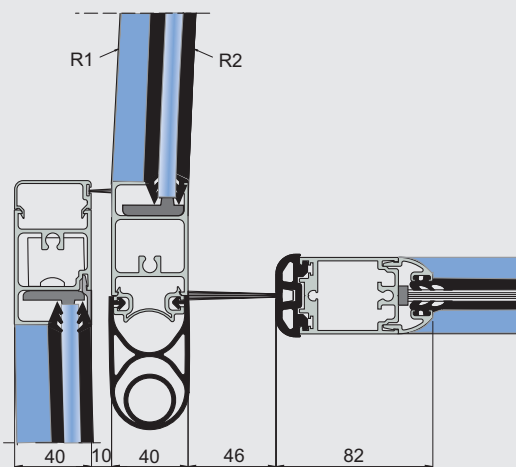
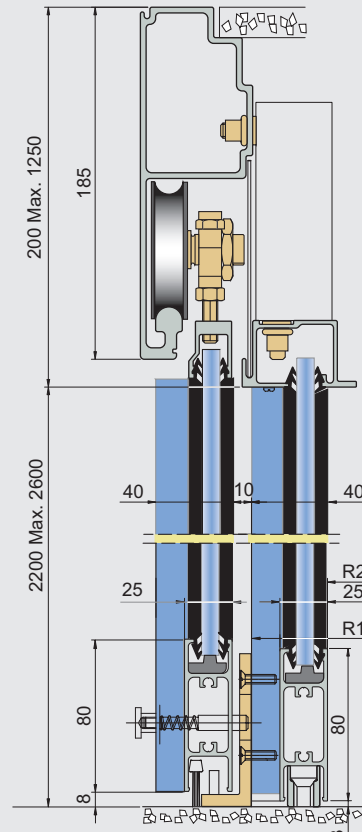
Kehysjärjestelmä

Mukana oven yösuljenta

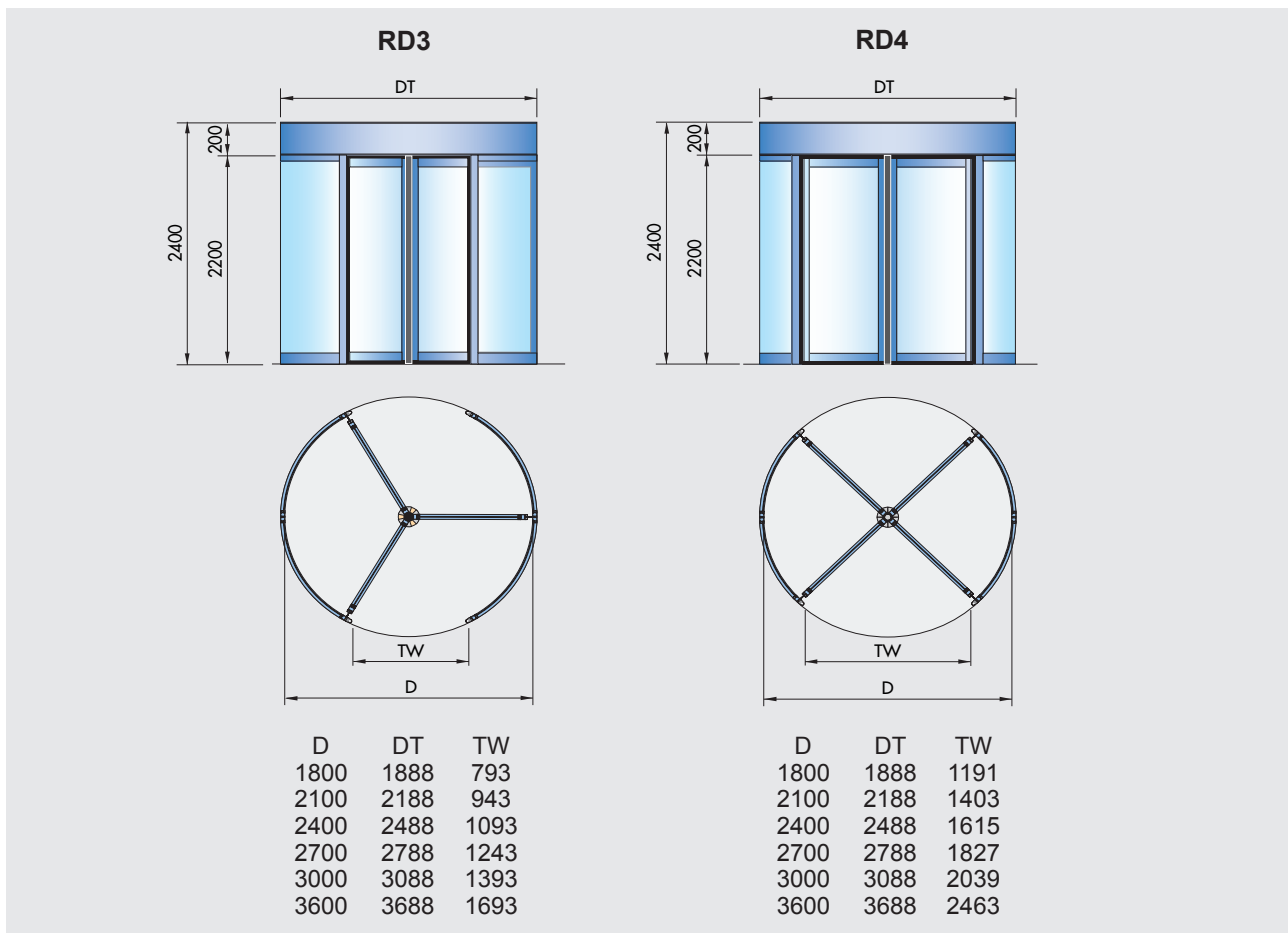


Ohut järjestelmä

Mukana oven yösuljenta



Kehys- ja ohut järjestelmä voidaan yhdistää



Tekniset Tiedot: Besam RD3 ja RD4

Vakiovarusteet

- Automaattinen käyttöyksikkö
- Ohjausyksikkö sijaitsee etulevyn takana sisäpuolisen sisäänkäynnin vieressä.
Yksikköä ohjaa mikroprosessori, ja siinä on liitettävät moduulit sekä tilaa osoittavat valodiodit.
- Nopeudensäätö
- Pystysuuntaiset turvakytkimet
- Lasiseinä:
 - 4 + 4 mm:n kirkas laminoitu (sekä kehys- että ohut malli)
- Lasiset ovilehdet:
 - 3 + 3 mm:n laminoitu ja karkaistu (kehysmalli)
 - 6 + 6 mm:n laminoitu ja karkaistu (ohut malli)
 Myös muun tyyppisiä laseja on saatavana.
- Oven osat on valmistettu alumiiniprofiilista

- Katto on valmistettu valkoisista laminoituista paneeleista
- Pölyltä suojaava ulommainen katto on valmistettu valkoisista laminoituista paneeleista
- Hätäpysäytys

Lisävarusteet ja -laitteet

- Besam-impulssilaitteet
- Jauhemaalauus (RAL-värit)
- Anodisointi, kirkas tai pronssi
- Pintaverhous ruostumatonta terästä
- Sähkömekaaninen lukitus
- Oven yösuljenta (NCD), manuaalinen tai automaattinen
- NCD:ssä mekaaninen lukitus
- Etulevy, muu kuin normaali korkeus (200–1250 mm).
- Normaalisti poikkeava sisäkorkeus (2100 - 2600 mm)
- Kerrostettu ohutlevypaneeli tai

täysin päällystetty lasin sijaan (vain kehysmalli)

- Kulunvalvonnan ohjelmointilaitte
- Modeemi etäkäyttöä varten
- Pohjarengas viimeistelemättömälle lattialle
- Painike liikuntaesteisiä varten
- Useita katon pintavaihtoehtoja
- Kohde- tai alasvalot
- Vesitiivis kate
- Pyörimisjarru
- Hätäpoistumisjärjestelmä
- Kaiteet ovilehdissä ja/tai ulkoseinissä
- Pyörivän osan lisäturvavarusteet

Tekniset tiedot

- Virtalähde: 100 - 240 V, 50 - 60 Hz
- Virrankulutus: 400 W
- Valaistus: 12 V, 120 W
- Sulake: 10 A

Kulunvalvontaovista RD3A1, RD4A1 ja RD4A2 on lisätietoja niiden esitteissä.